

10.3. По окончании гарантийного срока производитель
 не гарантирует исправности и не несет ответственности за
 поломки и отказы на оставшемся сроку их эксплуатации при
 эксплуатации в нормальных условиях, если в указанный срок
 поломки произошли в результате:

- для агрегатов, не оснащенных гидравлическими системами,
 должен присутствовать вместе с работником, выполняющим
 работы – руководителем или исполнителем на объекте;
- отсутствие доступа на производимые работы (ремонтные работы
 с увеличением давления в агрегатах и работах в закрытых
 емкостях с повышенной температурой);
- нарушение установленных инструкций и правил по
 монтажу агрегата.

10.4. Условия транспортирования и хранения по группе
 ГОСТ 15150.

11. СЕРВИСНОЕ ОБСЛУЖИВАНИЕ

Согласно ГОСТ 15150, подраздел 16, производитель несет ответственность
 согласно требованиям, предусмотренным техническими условиями

Дата изготовления _____

Срок эксплуатации _____ месяцев

Консультацию по телефону _____ (по телефону) _____ (расшифровка номера)

Индикатор после консервации агрегата _____ (по телефону) _____ (расшифровка индикатора)



ОАО «ЭТАЛОН»
 Картонный тупик, д.1, г. Ногинск,
 Московская обл., 142401
www.etalon100.ru
 E-mail: etalon100@yandex.ru



**УСТАНОВКА ДЛЯ ГИДРАВЛИЧЕСКИХ ИСПЫТАНИЙ
 УГИ**

Наименование	5290-00-00РЭ
Дополнительно	
Индикатор	
- наименование	5290-00-00РЭ
- артикул	5290-00-00РЭ
Рабочая среда	масло
Применение	Мини-станция
Размеры	300
Упаковка	20000
Габаритные размеры, мм, по ГОСТ	
- длина	300
- ширина	300
- высота	300
Масса, кг	300

Руководство по эксплуатации
 5290-00-00РЭ

Внимание! В процессе работы на объекте необходимо использовать
 масло маркировки не менее 1500 мм и не более 1500 мм и др.
 наименование АМГ-10 ГОСТ 17474, марка ВМГЗ ТУ 78.101479-80;
 марка У ТУ 78.101125-89, артикул: марка АУ ТУ 78.101123-89.

Руководство по эксплуатации не отражает незначительных изменений, внесенных изготовителем после выпуска данного руководства, а также изменений по комплектующим изделиям и документации, полученной с ними.

Настоящее руководство по эксплуатации установки для гидравлических испытаний УГИ (далее установки) предназначено для изучения обслуживающим персоналом устройства, технического обслуживания и эксплуатации установки.

1. НАЗНАЧЕНИЕ

Установка предназначена для опрессовки резервуаров, котлов, различных емкостей и систем трубопроводов. Насос установки приводится в действие рукой.

Изделие может эксплуатироваться как в помещениях, так и на открытом воздухе (исполнение У, категория 1 по ГОСТ 15150).

Изделие выпускается по ТУ 4145-007-02566510-2006, сертификат соответствия № РОСС RU.AB24.B01356.

2. ТЕХНИЧЕСКАЯ ХАРАКТЕРИСТИКА

Давление высокой ступени, МПа (кгс/см ²), max	50 (500)
Давление низкой ступени, МПа (кгс/см ²)	4 (40)
Подача за один ход плунжера, м ³ (см ³)	
- высокого давления	0,032x10 ⁻³ (3,2)
- низкого давления	0,036x10 ⁻³ (36)
Рабочая жидкость*	вода
Присоединительная резьба	M16x1,5 и G1/2
Емкость бака, л	20
Усилие на рукоятке, Н (кгс), не более	220 (22)
Габаритные размеры, мм, не более	
- длина (без рукоятки)	500
- ширина	290
- высота	500
Масса, кг (без рабочей жидкости)	17,5

* - В качестве рабочей жидкости допускается использовать масло индустриальное марки И-20А или И-30А ГОСТ 20799-88 и им равноценные: АМГ-10. ГОСТ 6794-75; масло ВМГЗ ТУ 38.101479-86; масло Р ТУ 38.1011282-89; веретенное масло АУ ТУ 38.1011232-89.

3. КОМПЛЕКТНОСТЬ

Насос, шт.	1
Бак, шт.	1
Крепёж: Болт М10х20.58.016 ГОСТ 7798, шт.	4
Шайба 10.65Г.02 ГОСТ 6402, шт.	4
Рукоятка (из 2-х частей с крепежом), комплект.	1
Манометр МПЗ-УУ2 0-600, кл.1,5 ГОСТ 2405-88, шт.	1
Прокладка манометра медная, шт.	1
РВД 8-35-2000 (М16х1,5) ТУ4833-018-29124208-2002, шт.	1
Переходник с накидной гайкой G1/2	1
Запасные части: Манжета 1-20х12-26 ГОСТ 14896, шт.	1
Манжета 1-50х40-26 ГОСТ 14896, шт.	1
Прокладка паронитовая, шт.	1
Руководство по эксплуатации, экз.	

4. УСТРОЙСТВО И ПРИНЦИП РАБОТЫ

Установка УГИ (Рис.1) состоит из насоса 1 и бака 2. На ножке бака имеется выдвижная пластина 3, на которую наступают ногой во избежание опрокидывания. Рукоятка 4, которой приводят в действие насос, выполнена из 2-х частей. Рукав высокого давления 5 (РВД) обеспечивает связь насоса с испытуемым объектом. Переходник 6 позволяет производить подсоединение установки к сети (водопроводная, отопительная), имеющей штуцер с трубной резьбой. Для переноса установки используются ручки 7.

Насос установки (Рис.2) 2-х плунжерный, плунжер 1 - низкого давления, плунжер 2 – высокого давления, причём плунжер высокого давления расположен внутри плунжера низкого давления. Плунжеры между собой могут фиксироваться, в свою очередь плунжер низкого давления может фиксироваться в корпусе насоса. Это обеспечивается наличием соответствующих пазов и выступов. При работе насоса на низкой ступени (давление до 40 кгс/см^2) оба плунжера сцеплены и перемещаются вместе, при работе насоса на высокой ступени (давление свыше 40 кгс/см^2) перемещается только плунжер высокого давления, а плунжер низкого давления зафиксирован в корпусе. Переключение с низкой ступени на высокую и наоборот производится только в нижнем положении плунжера низкого давления путём поворота рукоятки 3 на 90° . Внутри насоса имеются всасывающий клапан 4, нагнетательный клапан 5 и клапан сброса давления 6. Всасывание рабочей жидкости

происходит через фильтр 7. Корпус насоса имеет штуцер 8, на который установлен манометр 9.

Принцип работы насоса заключается в том, что при качании рычага 11 плунжерам сообщается возвратно-поступательное движение, при котором происходит всасывание рабочей жидкости из бака и подача её в магистраль. Сброс давления осуществляется поворотом винта 10 против часовой стрелки на 1,5...2 оборота.

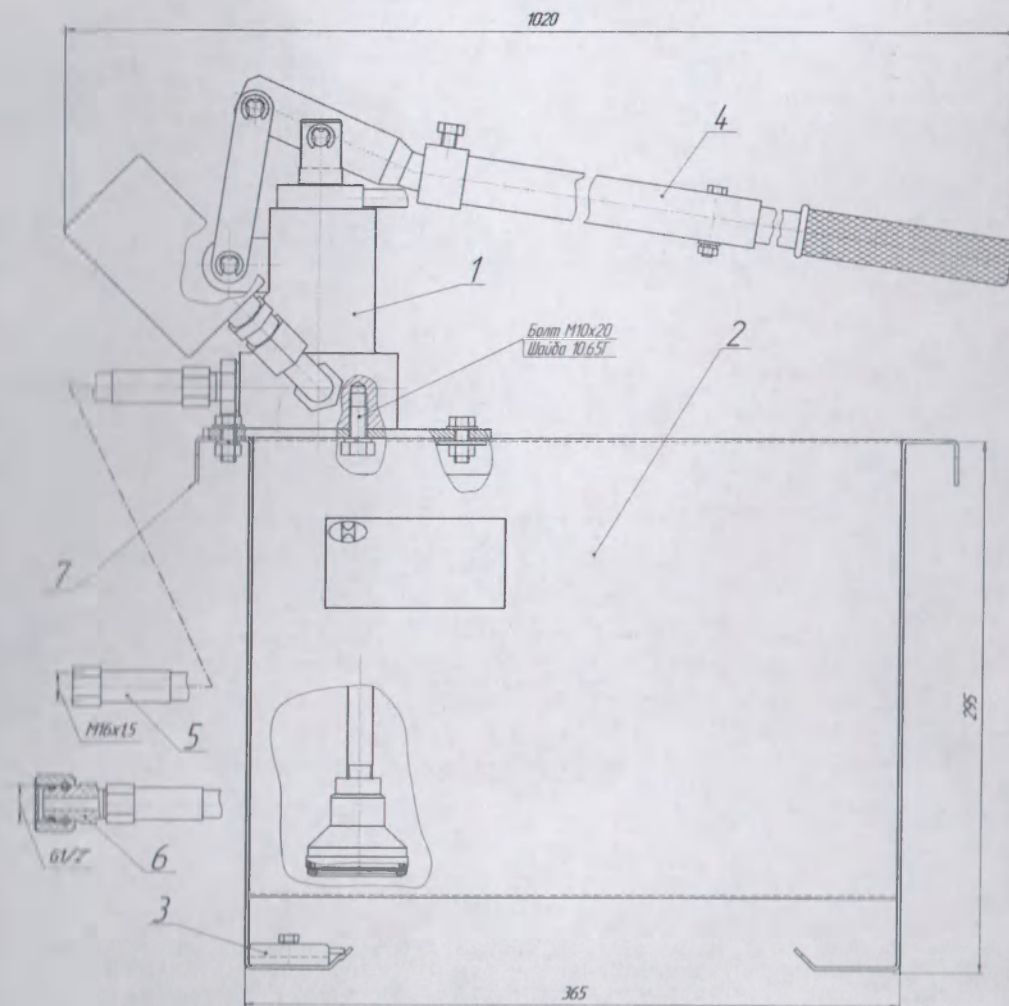


Рис.1

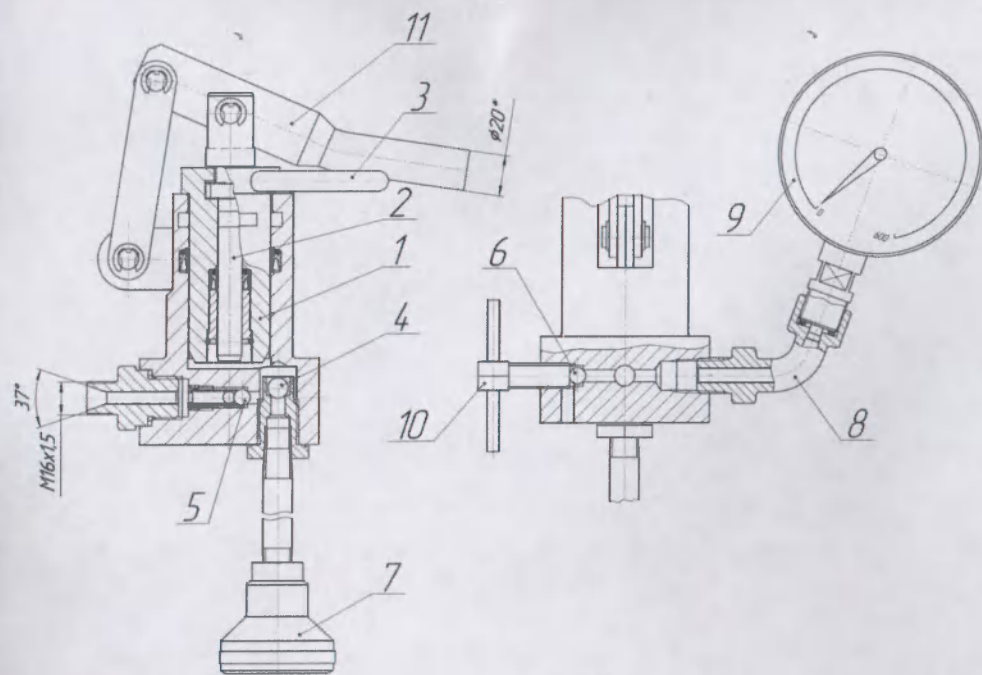


Рис.2

5. УКАЗАНИЯ ПО ЭКСПЛУАТАЦИИ

5.1. Подготовка изделия к использованию

5.1.1. Перед началом подготовки изделия к использованию администрация должна убедиться, что обслуживающий персонал ознакомлен с настоящим руководством по эксплуатации установки, прошел соответствующее обучение работе с гидравлическими устройствами и получил инструктаж по технике безопасности при выполнении опрессовочных работ.

5.1.2. Перед началом работы необходимо проверить комплектность изделия, его внешний вид на наличие механических повреждений, расконсервировать изделие.

5.1.3. Установить насос на плиту бака, закрепить его изнутри 4-я болтами М10х20 с использованием пружинных шайб.

5.1.4. Установить манометр, предварительно вложив в штуцер 8 (см. Рис.2) медную прокладку.

5.1.5. Надеть рукоятку на рычаг 11 и зафиксировать его болтом М8.

5.1.6. Наполнить бак рабочей жидкостью.

5.1.7. Подсоединить один конец РВД к выходному штуцеру насоса, а другой - опустить в бак.

5.1.8. Закрыть клапан сброса давления, повернув винт 10 по часовой стрелке до упора и произвести 5...10 качаний рукояткой. Плунжеры низкого и высокого давления при этом должны быть соединены и свободно, без заеданий, перемещаться в корпусе насоса, а рабочая жидкость выходить из свободного конца РВД.

5.1.9. Переключить насос на работу плунжером высокого давления и так же проверить его работоспособность.

5.2. Использование изделия

5.2.1. Поставить установку на ровную твердую площадку (плиту, деревянный настил и т.п.) и подсоединить свободный конец РВД к испытываемому объекту.

5.2.2. Переключить насос для работы на низкой ступени.

5.2.3. Закрыть клапан сброса и произвести качание рукояткой для создания соответствующего давления, но не более 40 кгс/см^2 .

5.2.4. При необходимости создания давления большего, чем 40 кгс/см^2 , переключите насос для работы на высоком давлении. Это переключение следует производить только в нижнем положении плунжера низкого давления и до достижения давления 40 кгс/см^2 .

5.2.5. По окончании работы следует сбросить давление в магистрали, для чего **медленно** открыть клапан сброса давления путём поворота винта 10 против часовой стрелки на 1,5...2 оборота.

5.2.6. В первый момент работы насоса допускается просачивание рабочей жидкости из-под плунжера до момента достижения давления 1 МПа.

6. УКАЗАНИЯ МЕР БЕЗОПАСНОСТИ

К работе с насосом допускаются лица не моложе 18 лет, изучившие его устройство, порядок эксплуатации и имеющие навыки выполнения работ с устройствами высокого давления.

ЗАПРЕЩАЕТСЯ:

- использовать рукоятки длиной более тех, которые входят в комплект к насосу;
- самостоятельно регулировать предохранительный клапан в сторону увеличения давления;
- разбирать насос, подтягивать резьбовые соединения при наличии давления в магистрали;
- работать персоналу, не прошедшему обучение и аттестацию на рабочем месте.

7. ВОЗМОЖНЫЕ НЕИСПРАВНОСТИ И СПОСОБЫ ИХ УСТРАНЕНИЯ

Неисправность	Возможная причина	Способ устранения
При качании рычагом рабочая жидкость не попадает в магистраль.	Открыт клапан сброса. Засорился фильтр. Засорился всасывающий клапан.	Закрыть клапан. Отсоединить фильтр, промыть и собрать. Разобрать, промыть и собрать в обратном порядке.
При работе насоса не создается давление в магистрали, а при открывании клапана сброса жидкость попадает в бак.	Негерметичность резьбовых соединений. Открыт клапан сброса. Засорился нагнетательный клапан.	Подтянуть соединения. Закрыть клапан. Разобрать, промыть и собрать.
Появление рабочей жидкости из-под плунжера.	Износ манжеты.	Заменить манжету.

8. ТЕХНИЧЕСКОЕ ОБСЛУЖИВАНИЕ

8.1. Перед началом работы проверьте состояние фильтра и, при необходимости, очистите его.

8.2. Не допускайте использование загрязненной рабочей жидкости. При работе на масле предварительно отфильтруйте его, а бак следует очистить от грязи, посторонних предметов и промыть.

8.3. Не допускается работать насосом и оставлять его с водой при температуре ниже 0°C.

8.4. После окончания работы насосом на воде необходимо слить воду из бака и прокачать "вхолостую" до полного выхода воды из насоса. Затем прокачать насос индустриальным маслом до его появления из выходного отверстия.

8.5. Периодически, не реже 1 раза в месяц, смазывайте рычажный механизм консистентной смазкой (Литол-24, Циатим-201 или 221).

8.6. При потере производительности, появлении рабочей жидкости из-под плунжера замените соответствующую манжету.

8.7. Детали и узлы насоса не представляют опасности для жизни и здоровья людей и окружающей среды. Утилизация изделия производится после его разборки и сортировки деталей

9. СВИДЕТЕЛЬСТВО О ПРИЁМКЕ

Установка УГИ, заводской № _____, изготовлена и принята в соответствии с требованиями государственных стандартов, действующей технической документацией и признана годной для эксплуатации.

Начальник ОТК

Дата выпуска " _____ " _____ 20 г.

МП

(подпись)

(расшифровка подписи)

10. ГАРАНТИИ ИЗГОТОВИТЕЛЯ

10.1. Гарантийный срок службы изделия - 12 месяцев со дня продажи. При самостоятельной доработке деталей и узлов насоса, разборке и сборке в течение гарантийного срока, несоблюдение правил эксплуатации, хранения, транспортирования, изложенных в эксплуатационной документации, завод-изготовитель ответственность не несет, претензии к качеству не принимаются. Замена манжет гарантийный срок не прерывает.

10.2. Гарантийное обслуживание выполняется на предприятии-изготовителе по адресу: 142401, Московская область, г. Ногинск, Картонный тупик, дом 1; тел/факс (49651) 4-17-43, 4-21-56 (или в сервисном центре, если в руководстве указан адрес центра).

Для проведения гарантийного обслуживания потребитель должен представить вместе с дефектным изделием следующие документы:

- руководство по эксплуатации на изделие;

- письмо-заявку на проведение гарантийного ремонта с указанием дефектов и претензий к работе изделия;

- акт ввода изделия в эксплуатацию;

- справка об условиях эксплуатации и суммарном времени эксплуатации на момент отказа.

