



ОАО «ЭТАЛОН»
Картонный тупик, д.1, г. Ногинск,
Московская обл., 142401
www.etalon100.ru
E-mail: etalon100@yandex.ru



**НАСОС РУЧНОЙ ГИДРАВЛИЧЕСКИЙ
НРГ-500**

2. ТЕХНИЧЕСКАЯ ХАРАКТЕРИСТИКА

Давление рабочей среды, МПа (кгс/см ²)	0,1 (1)
Давление рабочей среды, МПа (кгс/см ²)	0,1 (1)
Давление рабочей среды, МПа (кгс/см ²)	0,1 (1)
Давление рабочей среды, МПа (кгс/см ²)	0,1 (1)
Давление рабочей среды, МПа (кгс/см ²)	0,1 (1)
Давление рабочей среды, МПа (кгс/см ²)	0,1 (1)
Давление рабочей среды, МПа (кгс/см ²)	0,1 (1)
Давление рабочей среды, МПа (кгс/см ²)	0,1 (1)
Давление рабочей среды, МПа (кгс/см ²)	0,1 (1)
Давление рабочей среды, МПа (кгс/см ²)	0,1 (1)

Руководство по эксплуатации
2037.00.000РЭ

Руководство по эксплуатации не отражает незначительных изменений, внесенных изготовителем после выпуска данного руководства, а также изменений по комплектующим изделиям и документации, полученной с ними.

Настоящее руководство по эксплуатации насоса ручного гидравлического НРГ-500 (далее насоса) предназначено для изучения обслуживающим персоналом устройства, технического обслуживания и эксплуатации насоса.

1. НАЗНАЧЕНИЕ

Насос предназначен для подачи рабочей жидкости в гидравлический инструмент и приспособления, не имеющие собственного привода. Насос приводится в действие рукой.

Изделие может эксплуатироваться как в помещениях, так и на открытом воздухе (исполнение У, категория 1 по ГОСТ 15150).

Изделие выпускается по ТУ 4145-007-02566510-2006, сертификат соответствия № РОСС RU.AB24.B01356.

2. ТЕХНИЧЕСКАЯ ХАРАКТЕРИСТИКА

Давление высокой ступени, МПа (кгс/см ²), max	50 (500)
Давление низкой ступени, МПа (кгс/см ²)	4 (40)
Подача за один ход плунжера, м ³ (см ³)	
- высокого давления	0,032x10 ⁻³ (3,2)
- низкого давления	0,036x10 ⁻³ (36)
Рабочая жидкость	масло (см.ниже)
Присоединительная резьба	M16x1,5
Емкость бака, л	20
Усилие на рукоятке, Н (кгс), не более	220 (22)
Габаритные размеры, мм, не более	
- длина (без рукоятки)	500
- ширина	290
- высота	500
Масса, кг (без рабочей жидкости)	20

3. КОМПЛЕКТНОСТЬ

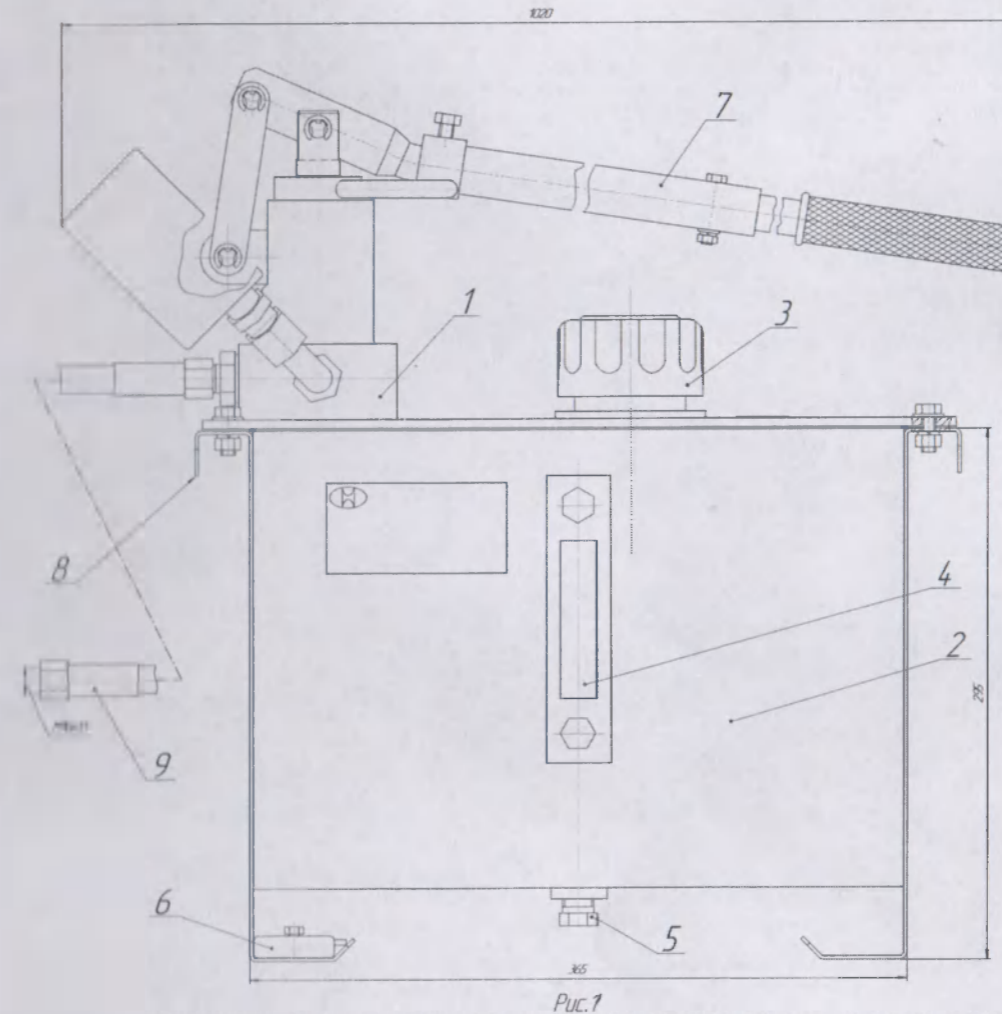
Насос, шт.	1
Рукоятка (из 2-х частей с крепежом), комплект.	1
Манжета 1-20x12-26 ГОСТ 14896, шт.	1
Манжета 1-50x40-26 ГОСТ 14896, шт.	1
Манометр МПЗ-УУ2 0-600, кл.1,5 ГОСТ 2405-88, шт.	1
Прокладка манометра медная, шт.	1
РВД 8-35-2000 (М16x1,5) ТУ4833-018-29124208-2002, шт.	1
Руководство по эксплуатации, экз.	1

4. УСТРОЙСТВО И ПРИНЦИП РАБОТЫ

Насос (Рис.1) состоит из гидроблока 1 и бака 2. На баке имеется заливочный фильтр 3, маслоуказатель-термометр 4, на дне бака находится пробка 5 для слива рабочей жидкости. На ножке бака имеется выдвигающаяся пластина 6, на которую наступают ногой во избежание опрокидывания насоса. Рукоятка 7, которой приводят в действие насос гидроблока, выполнена из 2-х частей. Рукав высокого давления 9 (РВД) обеспечивает связь насоса с рабочим инструментом. Для переноски насоса используются ручки 8.

Насос гидроблока (Рис.2) 2-х плунжерный, плунжер 1 - низкого давления, плунжер 2 - высокого давления, причём плунжер высокого давления расположен внутри плунжера низкого давления. Плунжеры между собой могут фиксироваться, в свою очередь плунжер низкого давления может фиксироваться в корпусе насоса. Это обеспечивается наличием соответствующих пазов и выступов. При работе насоса на низкой ступени (давление до 40 кгс/см²) оба плунжера сцеплены и перемещаются вместе, при работе насоса на высокой ступени (давление свыше 40 кгс/см²) перемещается только плунжер высокого давления, а плунжер низкого давления зафиксирован в корпусе. Переключение с низкой ступени на высокую и наоборот производится только в нижнем положении плунжера низкого давления путём поворота рукоятки 3 на 90°. Внутри насоса имеются всасывающий клапан 4, нагнетательный клапан 5 и клапан сброса давления 6. Всасывание рабочей жидкости происходит через фильтр 7. Для ограничения давления, создаваемого насосом, имеется предохранительный клапан 8, настроенный на давление 500 кгс/см². Корпус насоса имеет штуцер 9, на который установлен манометр 10.

Принцип работы насоса заключается в том, что при качании рычага 12 плунжерам сообщается возвратно-поступательное движение, при котором происходит всасывание рабочей жидкости из бака и подача её в магистраль. Сброс давления осуществляется поворотом винта 11 против часовой стрелки на 1,5...2 оборота.



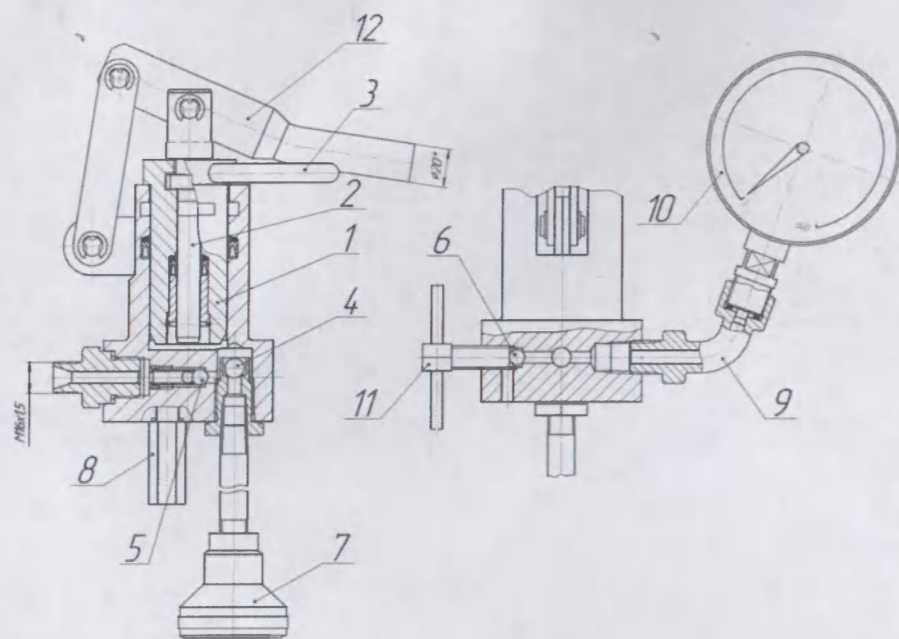


Рис.2

5. УКАЗАНИЯ ПО ЭКСПЛУАТАЦИИ

5.1. Подготовка изделия к использованию

5.1.1. Перед началом подготовки изделия к использованию администрация должна убедиться, что обслуживающий персонал ознакомлен с настоящим руководством по эксплуатации насоса, прошел соответствующее обучение работе с гидравлическими устройствами, инструктаж по технике безопасности.

5.1.2. Перед началом работы необходимо проверить комплектность изделия, его внешний вид на наличие механических повреждений, расконсервировать изделие.

5.1.3. Установить манометр, предварительно вложив в штуцер 9 (см. Рис.2) медную прокладку.

5.1.4. Наполнить бак рабочей жидкостью. В качестве рабочей жидкости можно использовать следующие масла: масло АМГ-10 ГОСТ 6794-75; масло ВМГЗ ТУ 38.101479-86; масло Р ТУ 38.1011282-89; веретенное масло АУ ТУ 38.1011232-89; промышленное масло И-30А или И-20А ГОСТ 20799-88. Перед заправкой рабочую жидкость следует отфильтровать, размер механических частиц жидкости не более 0,012 мм (12 мкм). При смене марки масла бак и насос должны быть промыты.

5.1.5. Надеть рукоятку на приводной рычаг.

5.1.6. Подсоединить один конец РВД к выходному штуцеру насоса, а другой - опустить в чистую ёмкость или в заливочный фильтр.

5.1.7. Закрыть клапан сброса давления, повернув винт 11 по часовой стрелке до упора и произвести 5...10 качаний рукояткой. Плунжеры низкого и высокого давления при этом должны быть соединены и свободно, без заеданий, перемещаться в корпусе насоса, а рабочая жидкость выходить из свободного конца РВД.

5.1.8. Переключить насос на работу плунжером высокого давления и так же проверить его работоспособность.

5.2. Использование изделия

5.2.1. Установить насос на ровную твердую площадку (плиту, деревянный настил и т.п.).

5.2.2. Подсоединить свободный конец РВД к рабочему инструменту, например, к гидравлическому домкрату.

5.2.3. Закрыть клапан сброса и произвести качание рукояткой для совершения работы инструментом.

5.2.4. Для быстрого перемещения рабочего органа инструмента следует использовать плунжер низкого давления (холостое перемещение), для совершения работы - переключиться на плунжер высокого давления.

5.2.5. По окончании работы сбросить давление в магистрали, для чего **медленно** открыть клапан сброса путём поворота винта 11 против часовой стрелки на 1,5...2 оборота.

5.2.6. В первый момент работы насоса допускается просачивание рабочей жидкости из-под плунжера до момента достижения давления 1 МПа.

6. УКАЗАНИЯ МЕР БЕЗОПАСНОСТИ

К работе с насосом допускаются лица не моложе 18 лет, изучившие его устройство, порядок эксплуатации и имеющие навыки выполнения работ с устройствами высокого давления.

ЗАПРЕЩАЕТСЯ:

- использовать рукоятки длиной более тех, которые входят в комплект к насосу;
- самостоятельно регулировать предохранительный клапан в сторону увеличения давления;
- разбирать насос, подтягивать резьбовые соединения при наличии давления в магистрали;

- работать персоналу, не прошедшему обучение и аттестацию на рабочем месте.

7. ВОЗМОЖНЫЕ НЕИСПРАВНОСТИ И СПОСОБЫ ИХ УСТРАНЕНИЯ

Неисправность	Возможная причина	Способ устранения
При качании рычагом рабочая жидкость не попадает в магистраль.	Открыт клапан сброса. Засорился фильтр. Засорился всасывающий клапан.	Закрыть клапан. Отсоединить фильтр, промыть и собрать. Разобрать, промыть и собрать в обратном порядке.
При работе насоса не создается давление в магистрали, а при открывании клапана сброса жидкость попадает в бак.	Негерметичность резьбовых соединений. Открыт клапан сброса. Засорился нагнетательный клапан.	Подтянуть соединения. Закрыть клапан. Разобрать, промыть и собрать.
Появление рабочей жидкости из-под плунжера.	Износ манжеты.	Заменить манжету.

8. ТЕХНИЧЕСКОЕ ОБСЛУЖИВАНИЕ

- 8.1. Перед началом работы проверьте состояние фильтра и, при необходимости, очистите его.
- 8.2. Не допускается использование загрязненной рабочей жидкости.
- 8.3. Периодически, не реже 1 раза в месяц, смазывайте рычажный механизм густой смазкой (солидолом).
- 8.4. При потере производительности, появлении рабочей жидкости из-под плунжера замените манжету.
- 8.5. Утилизация. Детали и узлы насоса не представляют опасности для жизни и здоровья людей и окружающей среды и, после вывода из эксплуатации, насос разбирается, материалы сортируются и сдаются во вторсырье.

9. СВИДЕТЕЛЬСТВО О ПРИЁМКЕ

Насос НРГ-500, заводской № _____, изготовлен и принят в соответствии с требованиями государственных стандартов, действующей технической документацией и признан годным для эксплуатации.

Начальник ОТК

Дата выпуска " _____ " _____ 20 г.

МП

(подпись)

(расшифровка подписи)

10. ГАРАНТИИ ИЗГОТОВИТЕЛЯ

10.1. Гарантийный срок службы изделия - 12 месяцев со дня продажи. При самостоятельной доработке деталей и узлов насоса, разборке и сборке в течение гарантийного срока, несоблюдение правил эксплуатации, хранения, транспортирования, изложенных в эксплуатационной документации, завод-изготовитель ответственность не несет, претензии к качеству не принимаются. Замена манжет гарантийный срок не прерывает.

10.2. Гарантийное обслуживание выполняется на предприятии-изготовителе по адресу: 142401, Московская область, г. Ногинск, Картонный тупик, дом 1; тел/факс (49651) 4-17-43, 4-21-56 (или в сервисном центре, если в руководстве указан адрес центра).

Для проведения гарантийного обслуживания потребитель должен представить вместе с дефектным изделием следующие документы:

- руководство по эксплуатации на изделие;
- письмо-заявку на проведение гарантийного ремонта с указанием дефектов и претензий к работе изделия;
- акт ввода изделия в эксплуатацию;
- справка об условиях эксплуатации и суммарном времени эксплуатации на момент отказа.

