



**ОАО «ЭТАЛОН»**

Картонный тупик, д.1, г. Ногинск,

Московская обл., 142401

[www.etalon100.ru](http://www.etalon100.ru)

E-mail: [etalon100@yandex.ru](mailto:etalon100@yandex.ru)



## АГРЕГАТ ОБЪЕМНЫЙ НАСОСНЫЙ

**НП-800**

Руководство по эксплуатации  
ДКУБ038.00.00.00.000РЭ

Наименование	Количество
Агрегат объемный насосный НП-800 шт.	
Монтаж МНУ-НБМ д.1 г. Ногинск шт.	
Руководство по эксплуатации	
Руководство по монтажу	
Упаковка картонная	

Руководство по эксплуатации не отражает незначительных конструктивных изменений, внесенных изготовителем после выпуска данного руководства, а также изменений по комплектующим изделиям и документации, полученной с ними.

### 1. НАЗНАЧЕНИЕ

Агрегат объемный насосный предназначен для опрессовывания гидравлических систем, резервуаров высокого давления, а также может служить приводом для различных гидравлических устройств. Изделие выпускается по ТУ 3632-005-02566510-2006, сертификат соответствия № РОСС RU.AB24.B01358.

### 2. ТЕХНИЧЕСКАЯ ХАРАКТЕРИСТИКА

- 2.1. Предельное давление насоса - 80 МПа (800 кг/см<sup>2</sup>)
- 2.2. Давление на входе, не менее - 0,1 МПа (1 кг/см<sup>2</sup>)
- 2.3. Подача насоса - 4,2 л/мин
- 2.4. Диаметр плунжеров - 16 мм
- 2.5. Ход плунжеров - 20 мм
- 2.6. Электродвигатель: мощность - 11 кВт  
синхронная частота вращения - 1500 об/мин
- 2.7. Передаточное отношение клиноременной передачи - 0,424
- 2.8. Присоединительная резьба нагнетательного штуцера:
  - наружная - М27х2
  - внутренняя - К3/8"
- 2.9. Объем масла в картере кривошипно-шатунного механизма - 1,8 л
- 2.10. Габаритные размеры: длина (без ручки) - 1175 мм
  - ширина - 600 мм
  - высота - 575 мм
- 2.11. Масса - 280 кг

### 3. КОМПЛЕКТНОСТЬ

Наименование	Количество
Агрегат объёмный насосный НП-800, шт.	1
Манометр МП4-У-160МПа-1,5 ГОСТ 2405-88, шт.	1
Рукоятка с крепежом, комплект.	1
Руководство по эксплуатации, экз.	1
Упаковка, комплект.	1

#### 4. УСТРОЙСТВО И ПРИНЦИП РАБОТЫ.

На тележке 2 (Рис.1) смонтированы: электродвигатель 1 с пусковой аппаратурой, кривошипно-шатунный механизм 6 (далее КШМ), клапанная коробка 8 с предохранительным клапаном 9 и манометром. Тележка имеет ручку для перемещения агрегата.

КШМ преобразует вращательное движение вала в возвратно-поступательное движение плунжеров 13 в клапанной коробке. Вращательное движение на КШМ передается от электродвигателя через клиноременную передачу 5. Коленчатый вал кривошипно-шатунного механизма установлен на двух роликовых конических подшипниках № 7210 ГОСТ 333-79 и имеет три шариковых радиальных подшипника № 211 ГОСТ 8338-75. Для контроля уровня масла в корпусе механизма имеется мерительная игла 12.

Поступление рабочей жидкости (воды) в клапанную коробку происходит через штуцер 11, для чего может быть использован водопровод, автономный насос или резервуар с жидкостью, расположенный на высоте не менее 10 метров. Нагнетание в магистраль осуществляется через штуцер 7. На линии нагнетания установлен предохранительный клапан 9 с регулировочной гайкой 10 (стакан). Вращением последней достигается требуемое предельное давление, свыше которого происходит срабатывание клапана с выбросом жидкости наружу через штуцер 3, при этом вращение гайки по часовой стрелке позволяет увеличивать давление и наоборот, уменьшать при вращении гайки против часовой стрелки.

Контроль давления жидкости на выходе из насоса производится с помощью манометра, установленного на клапанной коробке. В случае комплектации насоса обратным клапаном, манометр устанавливается на нём. Обратный клапан устанавливается вместо выходного штуцера 7, имеет клапан сброса давления 20 со своим штуцером слива 21 и имеет те же присоединительные размеры.

#### 5. УКАЗАНИЯ ПО ЭКСПЛУАТАЦИИ

Для подготовки агрегата к работе необходимо:

- 5.1. Освободить агрегат от упаковки.
- 5.2. Установить рукоятку на тележку, используя прилагаемый крепеж.
- 5.3. Установить манометр на клапанную коробку, предварительно сняв заглушку.

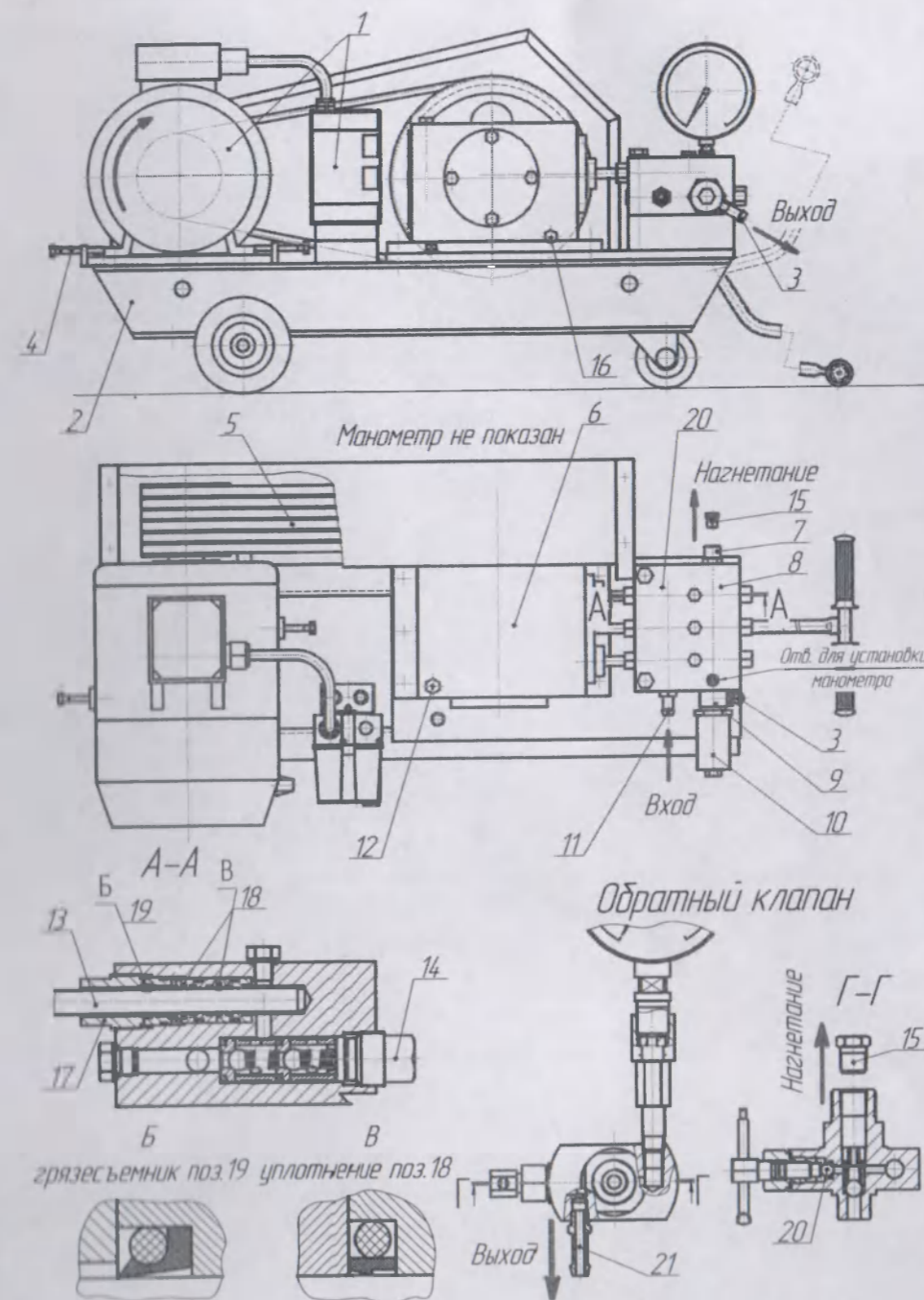


Рис.1

5.4. В картер кривошипно-шатунного механизма залить масло индустриальное И-30А ГОСТ 20799-88, устанавливая уровень по рискам на мерительной игле.

5.5. Провернуть вручную несколько раз большой шкив клиноременной передачи и убедиться в правильности взаимодействия подвижных частей: отсутствие заеданий или чрезмерных люфтов.

5.6. Проверить надежность крепления болтовых соединений.

5.7. Проверить натяжение клиновых ремней: прогиб ремня при действии силы в 2 кг (динамометр, груз) на середину ветви ремня, перпендикулярно к ней, должен быть 10-15 мм. Натяжение ремней регулируется винтами 4.

5.8. Подключить агрегат к распределительному устройству электропитания (Рис.2), предварительно убедившись в соответствии напряжения питающей линии, наличия электрической защиты и заземления, при этом направление вращения выходного конца вала электродвигателя должно быть против часовой стрелки (см.Рис.1). Распределительное устройство должно иметь автоматический выключатель тока и плавкие вставки.

5.9. Сделать надежное заземление, соблюдая установленные правила.

5.10. Подсоединить водопроводную сеть к штуцеру 11.

5.11. Подсоединить к штуцеру 3 шланг для сброса воды (в случае наличия обратного клапана дополнительно подсоединить сливной шланг к штуцеру 19).

5.12. Заглушить пробкой 15 выходное отверстие штуцера 7.

5.13. Открыть водопроводный кран и включить агрегат. Подкручивая стакан 10 предохранительного клапана, установить по показаниям манометра требуемое давление, после чего зафиксировать его контргайкой.

5.14. После остановки агрегата вывернуть из выходного отверстия штуцера 7 клапанной коробки пробку.

5.15. Смонтировать и подсоединить к штуцеру 7 линию напорного трубопровода для проведения опрессовывания.

## 6.УКАЗАНИЕ МЕР БЕЗОПАСНОСТИ

6.1. К работе с агрегатом допускаются работники, знающие правила обращения с агрегатом и прошедшие инструктаж по технике безопасности.

6.2. В процессе эксплуатации необходимо следить за исправностью напорного трубопровода и надежностью его крепления.

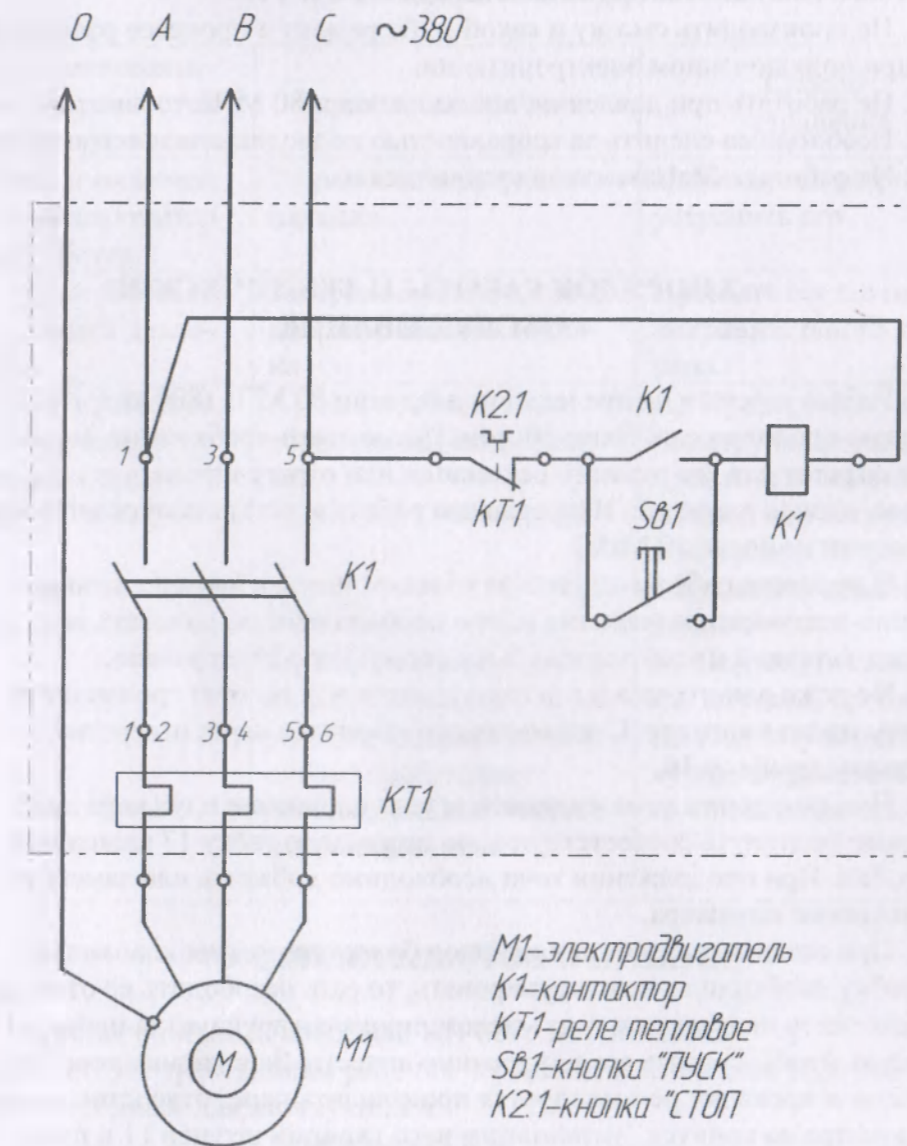


Схема электрическая принципиальная

Рис.2

- 6.3. Необходимо следить за целостностью и надежностью крепления защитного кожуха клиноременной передачи.
- 6.4. Не производить смазку и какой-либо ремонт в процессе работы агрегата при подключенном электропитании.
- 6.5. Не работать при давлении, превышающем 80 МПа.
- 6.6. Необходимо следить за исправностью подводящего электрокабеля.
- 6.7. Не работать без заземления установки.

### 7. ПОРЯДОК РАБОТЫ И ТЕХНИЧЕСКОЕ ОБСЛУЖИВАНИЕ

- 7.1. Работа агрегата на предельном давлении 80 МПа ( $800 \text{ кг/см}^2$ ) не должна продолжаться более 30 мин. После этого необходимо остановить агрегат для его полного остывания или отрегулировать его на более низкое давление. Непрерывная работа агрегата допускается при давлении не более 50 МПа.
- 7.2. В процессе работы следить за уровнем масла в картере кривошипно-шатунного механизма и, при необходимости, доливать его. Перед заливкой масло должно быть хорошо профильтровано.
- 7.3. Не реже одного раза в год (при постоянной работе) производить смену масла в картере. Слив масла производится через отверстие, закрытое пробкой 16.
- 7.4. При появлении течи жидкости через уплотнение плунжера необходимо подтянуть соответствующую нажимную гайку 17 клапанной коробки. При продолжении течи необходимо добавить или заменить уплотнение плунжера.
- 7.5. При остановке агрегата на период более одного дня клапанную коробку необходимо законсервировать, то есть освободить её от воды и заполнить индустриальным маслом, прокачав вручную за шкив 5-10 циклов, чтобы смазать все внутренние полости. Заполнение коробки маслом и прокачку рекомендуется производить через отверстие из-под манометра на корпусе, установив в него входной штуцер 11 и шланг с воронкой, поднятой на высоту около 1 метра. Эту операцию необходимо проводить до выхода из выходного штуцера 7 чистого масла. После завершения консервации установить манометр и штуцер 11 на место, а отверстие выходного штуцера 7 заглушить пробкой.
- 7.6. Работа агрегата и остановка его с перекачиваемой водой при температуре ниже  $0^{\circ}\text{C}$  не допускается.

### 8. ВОЗМОЖНЫЕ НЕИСПРАВНОСТИ И СПОСОБЫ ИХ УСТРАНЕНИЯ

Наименование неисправностей и их признаки	Вероятная причина	Способ устранения
Агрегат включен, но электродвигатель не работает	Разрыв в линии электропитания	Найти место разрыва и устранить его
Агрегат работает, но не дает давления	Засорилось гнездо предохранительного клапана	Промыть гнездо предохранительного клапана
Агрегат работает, но не развивает нужного давления	А). Нет необходимых оборотов ведомого шкива  Б). Утечки в сальниках и из-под прокладок В). Предохранительный клапан срабатывает раньше, чем достигается нужное давление	А). Проверить по тахометру обороты ведущего и ведомого шкивов при нагруженном насосе. Устранить скольжение клиновых ремней Б). Подтянуть сальники, штуцера, пробки В). Подтянуть пружину предохранительного клапана (см. п. 5.13)

### 9. СВИДЕТЕЛЬСТВО О ПРИЕМКЕ

Агрегат объёмный насосный НП-800, заводской № \_\_\_\_\_, соответствует требованиям рабочих чертежей, технических условий и признан годным для эксплуатации.

Начальник ОТК

Дата выпуска " \_\_\_\_\_ " \_\_\_\_\_ 20\_\_ г.

МП \_\_\_\_\_

(подпись)

(расшифровка подписи)

